

## Anbauanleitung Seilwindenanbausatz / *winch mounting kit* Toyota J15 2,8 D-4D ab Bj.2015 bis 2018

AL: 2067 – 05

Best.-Nr.: 16-5910

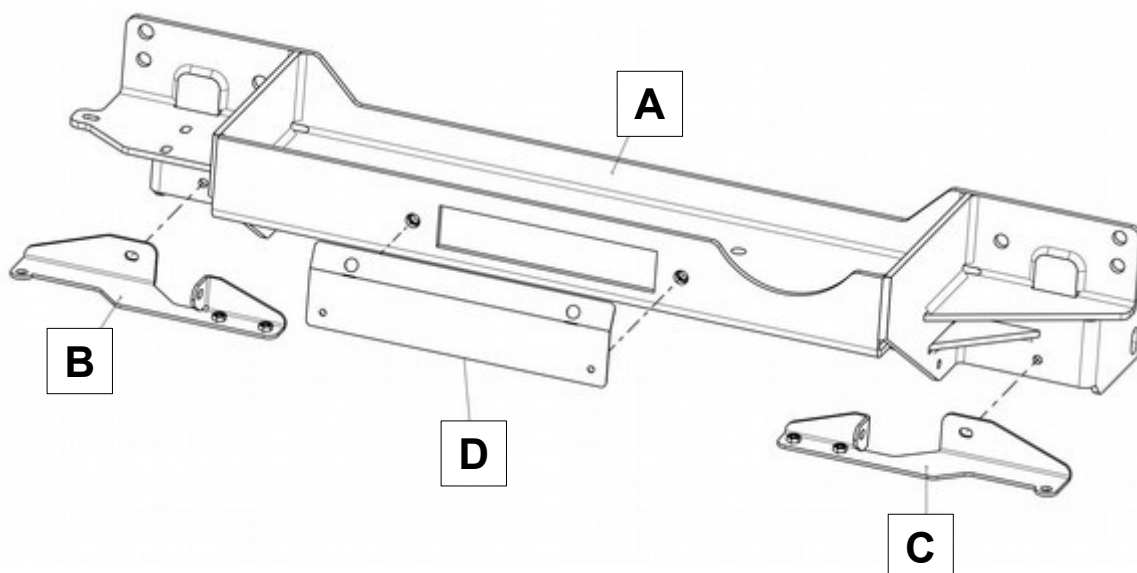


**Hier sehen sie den fertig montierten Seilwindenanbausatz.  
Bevor sie mit der Montage beginnen, lesen sie bitte diese Anleitung  
und das Benutzerhandbuch der Seilwinde gut durch.**

### **Achtung:**

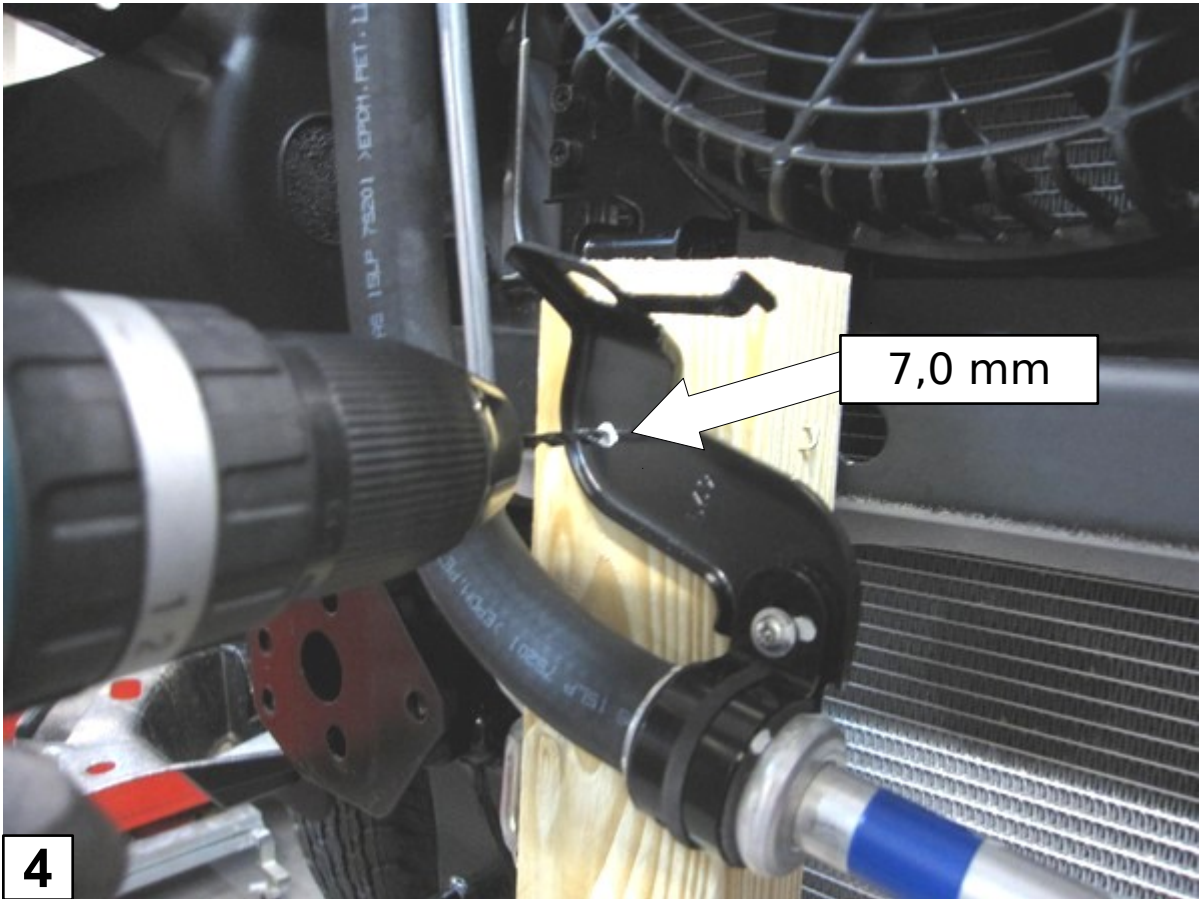
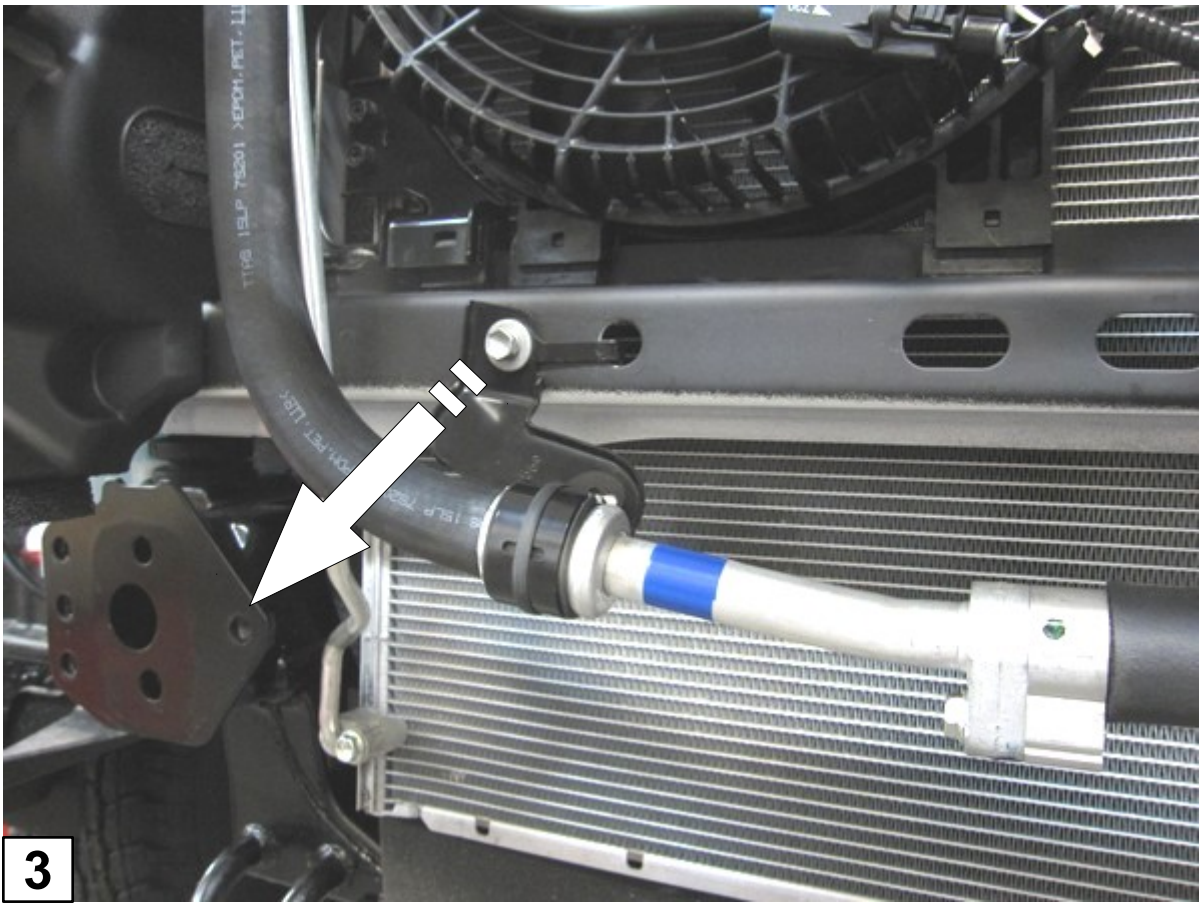
Bei Fahrten im öffentlichen Straßenverkehr muß das Rollenseilfenster mit einer Kunststoffabdeckung abgedeckt werden.

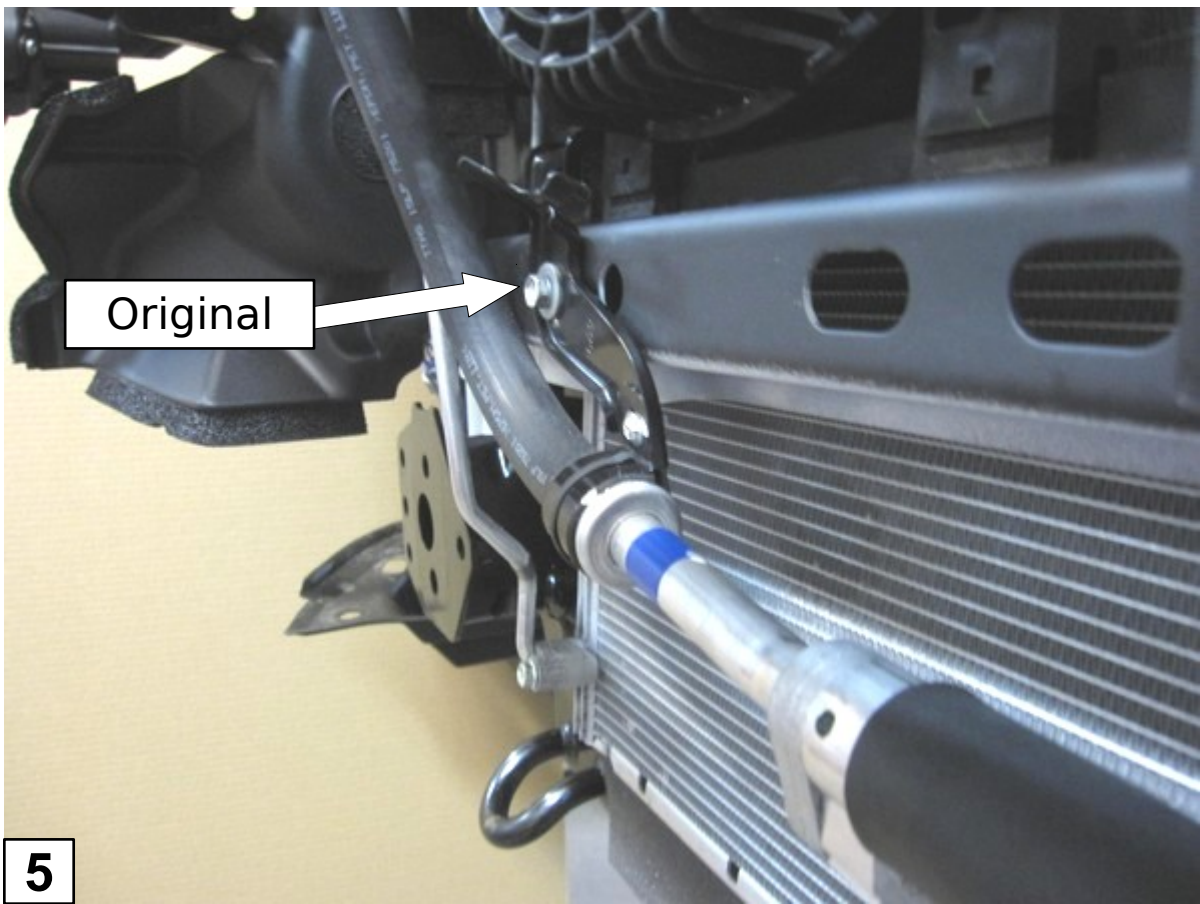
*Before you start fitting, please read and understand this instruction manual  
and the owners manual of the winch.*

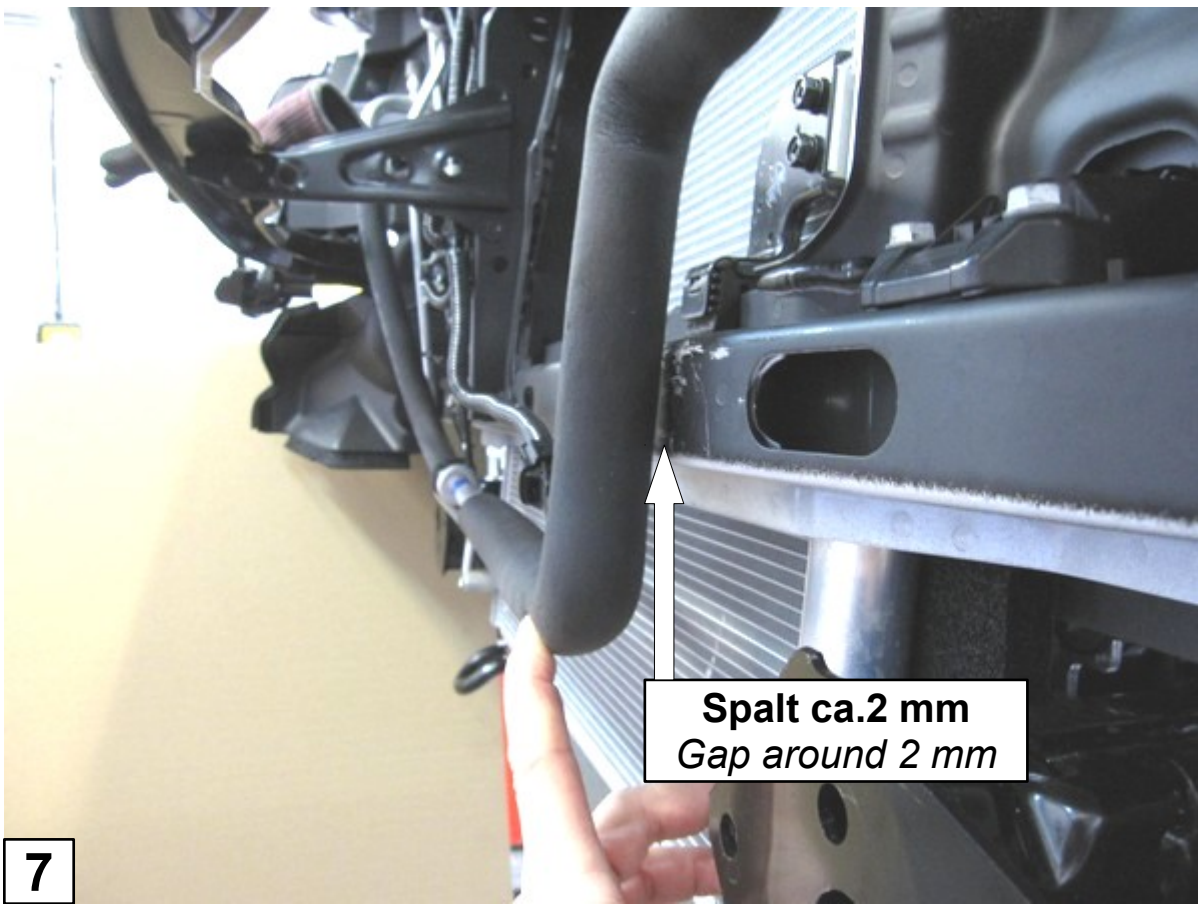


1	Seilwindenaufnahme ( <b>A</b> )	2	Schraube M5 x 30
1	Stoßfängerhalter rechts ( <b>B</b> )	4	U-Scheibe M5
1	Stoßfängerhalter links ( <b>C</b> )	2	Federring M5
1	Schablone für Modelle <u>bis</u> 2018 ( <b>D</b> )	2	Mutter M5
1	Steckdosenverlängerungskit ( <b>1 – 90394</b> )	4	Schraube M6 x 20
1	Anleitung AL 2067	4	Schraube M6 x 25
1	Gutachten	8	U-Scheibe M6
1	Kennzeichnungsaufkleber	6	U-Scheibe M6 x 20
	<b>!!!</b>	10	Federring M6
	Bei Verwendung eines Aluminiumseilfensters werden zusätzlich 7 Distanzplatten <b>10-76100</b> und 2 x Schraube M 10 x 75 benötigt !	10	Mutter M6
	<i>If using an aluminium fairlead you need additionally 7 distance plates <b>10-76100</b> and 2 screws M10 x 75.</i>	2	Schraube M10 x 25
		6	U-Scheibe M 10
		2	Federring M 10
		2	Schraube M 12 x1,25 x 30
		2	U-Scheibe M 12
		2	Federring M 12
		2	Schraube M10 x 75
		2	U-Scheibe M10
		2	Federring M10



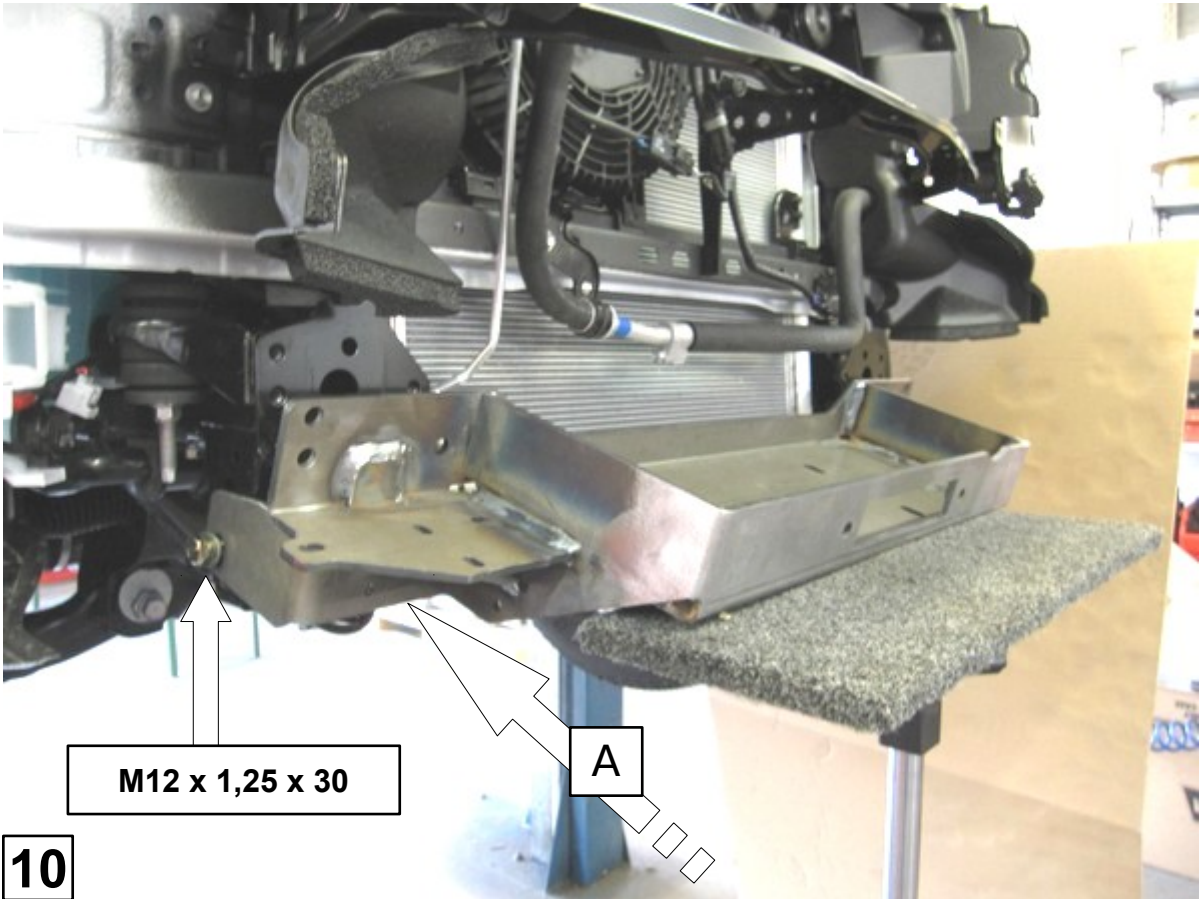


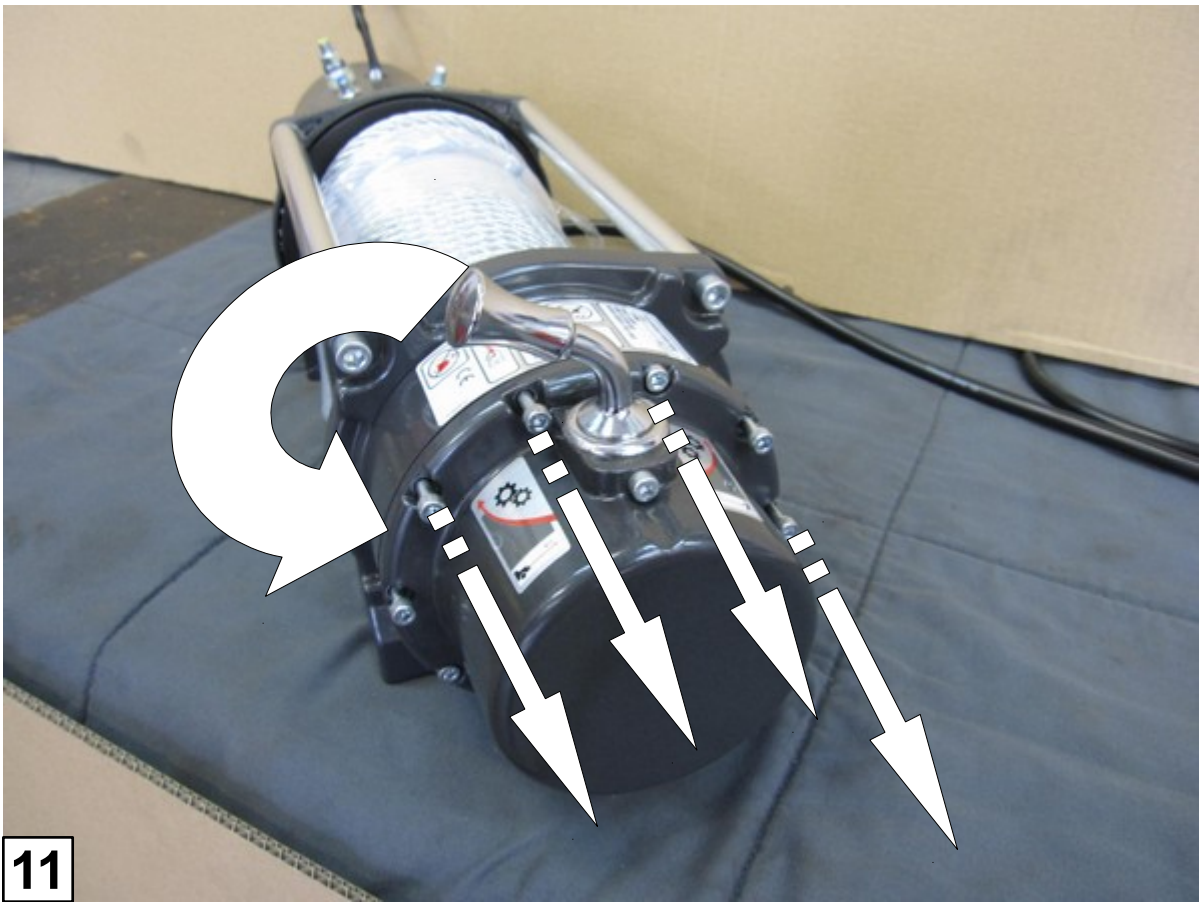




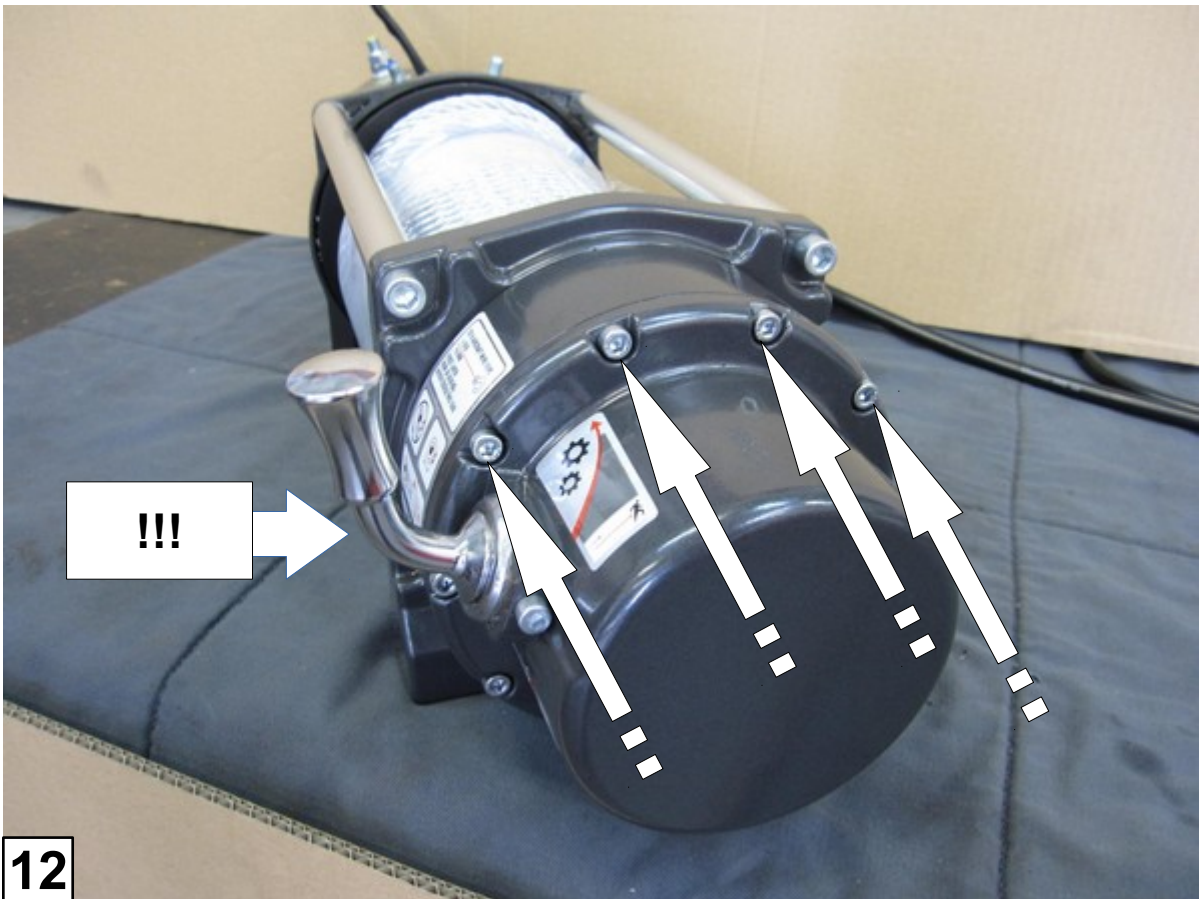


**9** Bild 8 und 9 gilt nur bei der Verwendung einer Zeon Platinum Winde /  
*Picture 8 and 9 applies only to use the Warn Zeon Platinum winch*



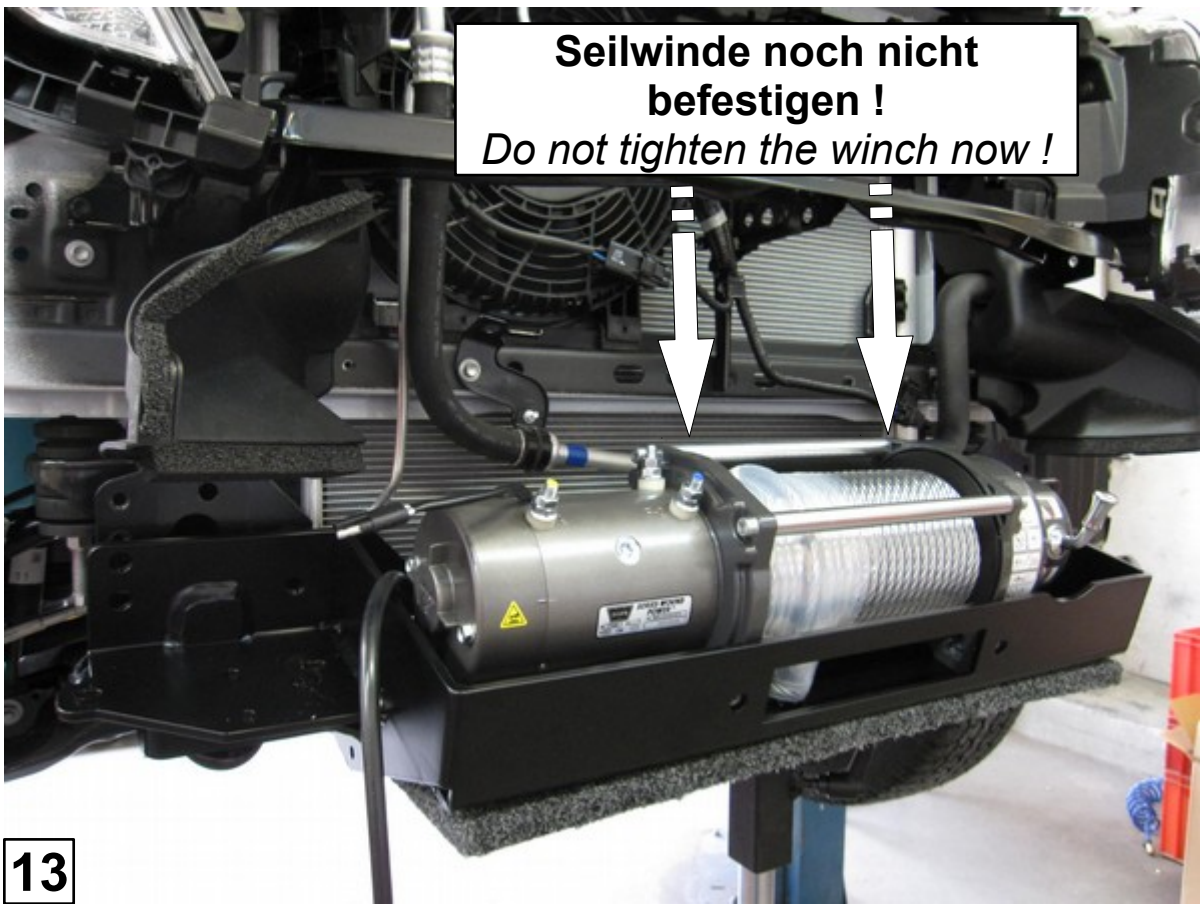


11



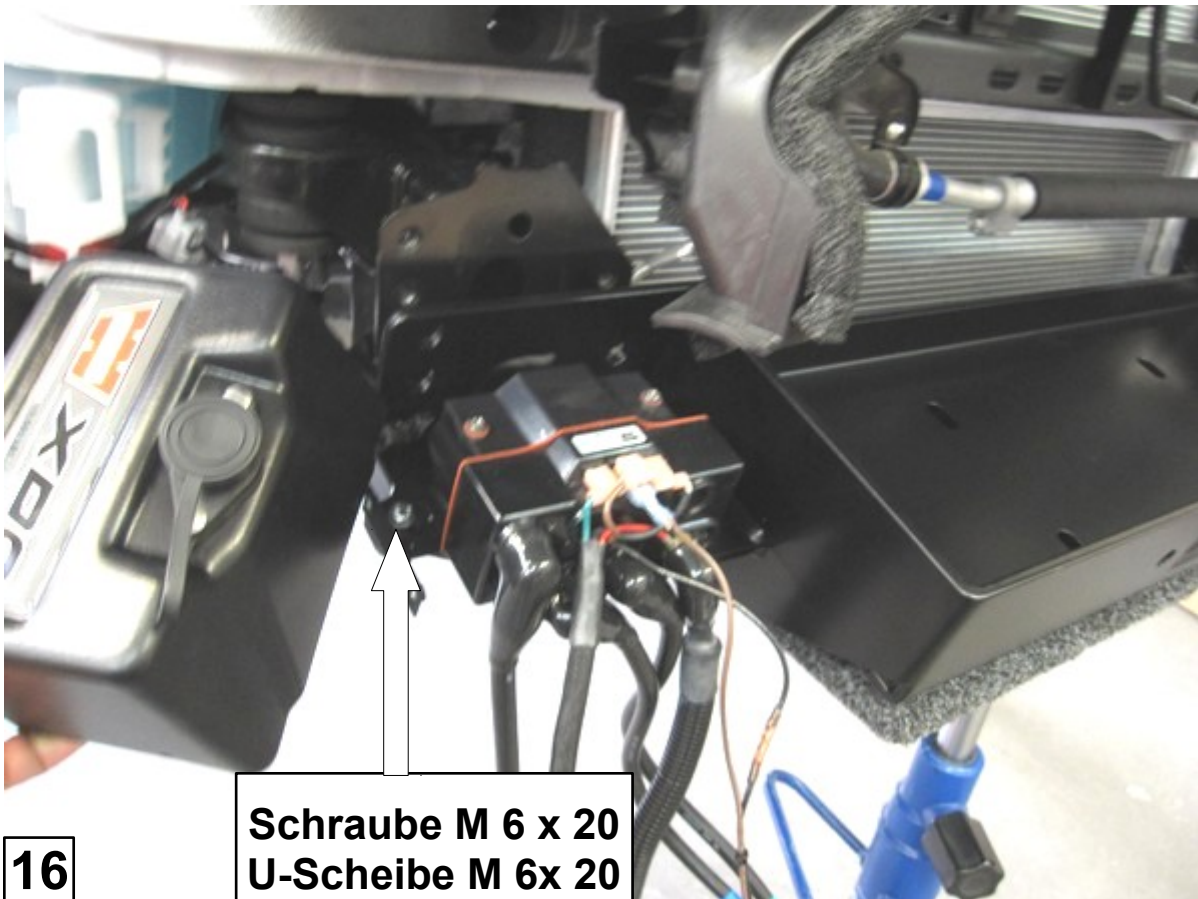
12



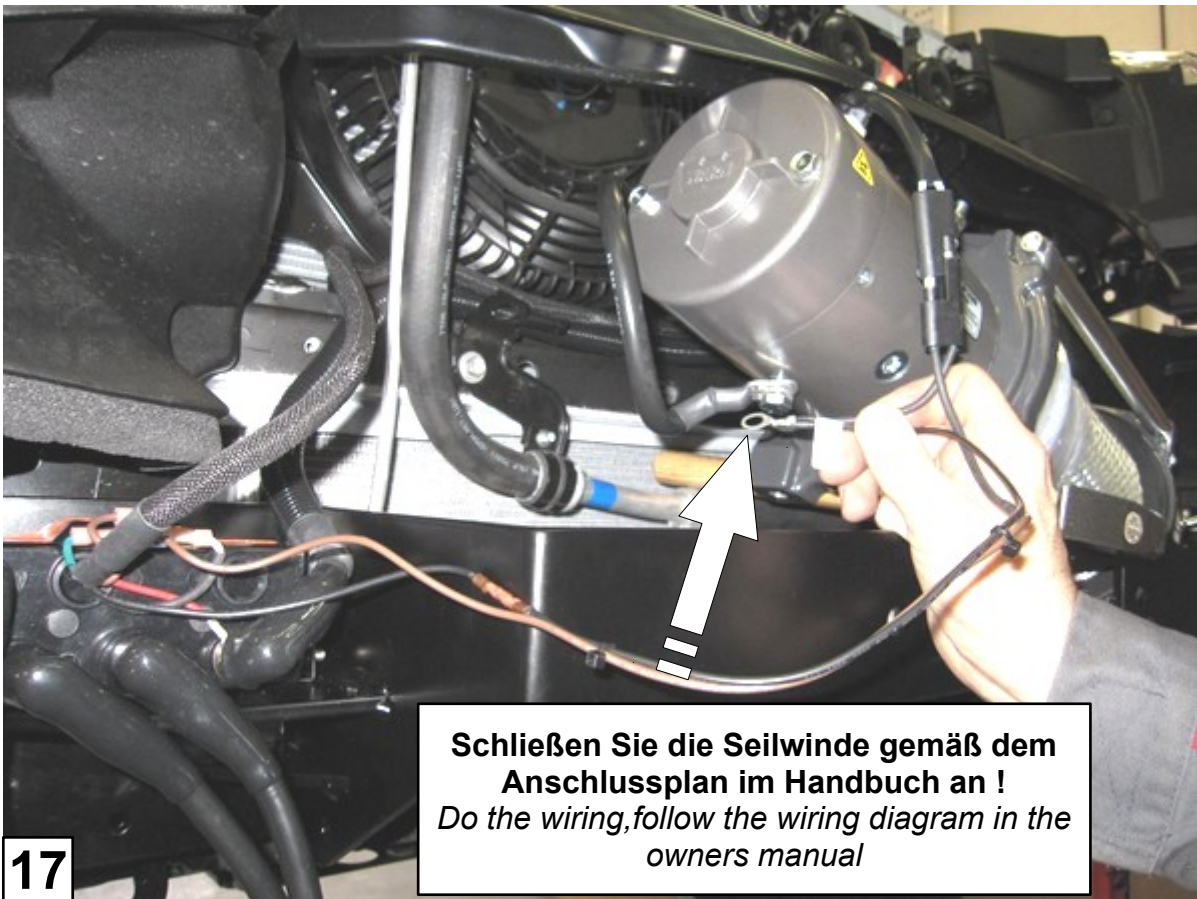




**15**

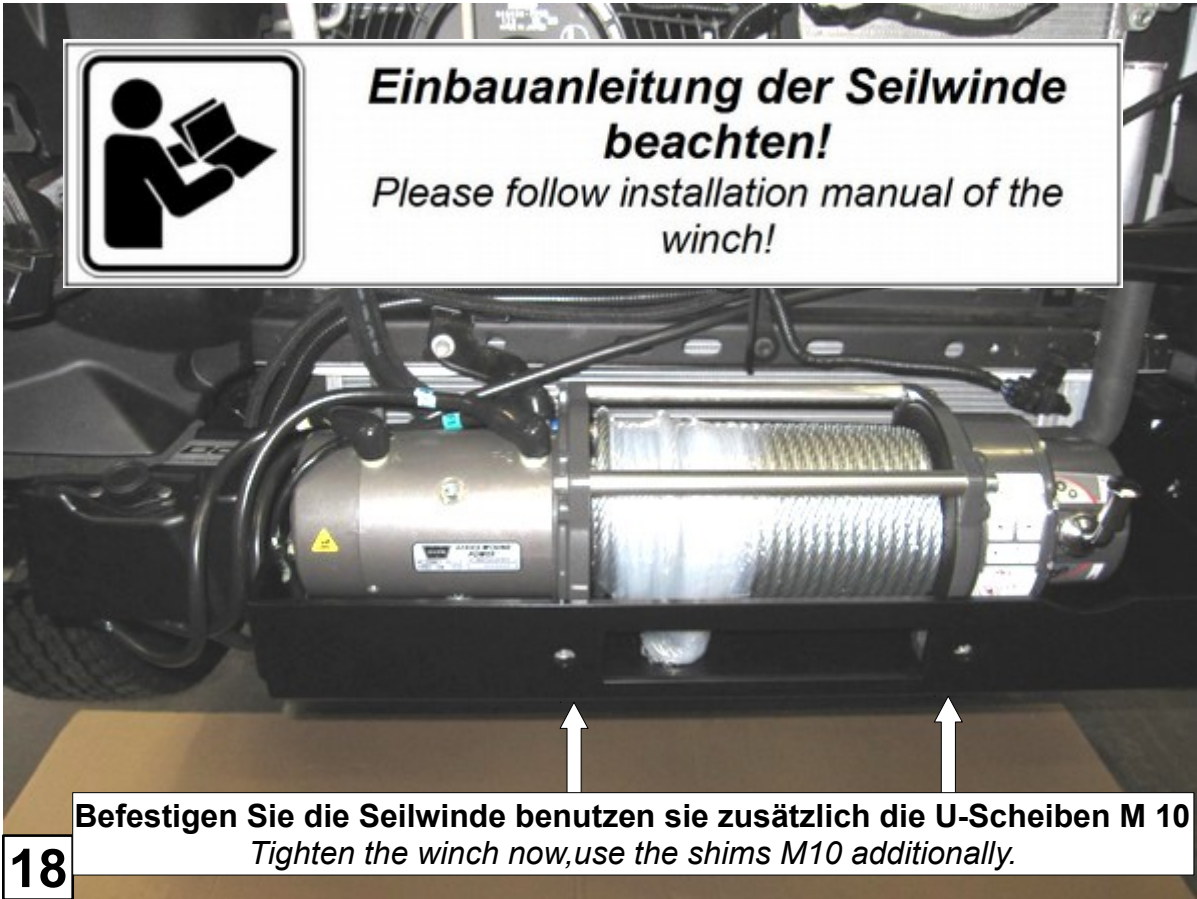


**16**



**17**

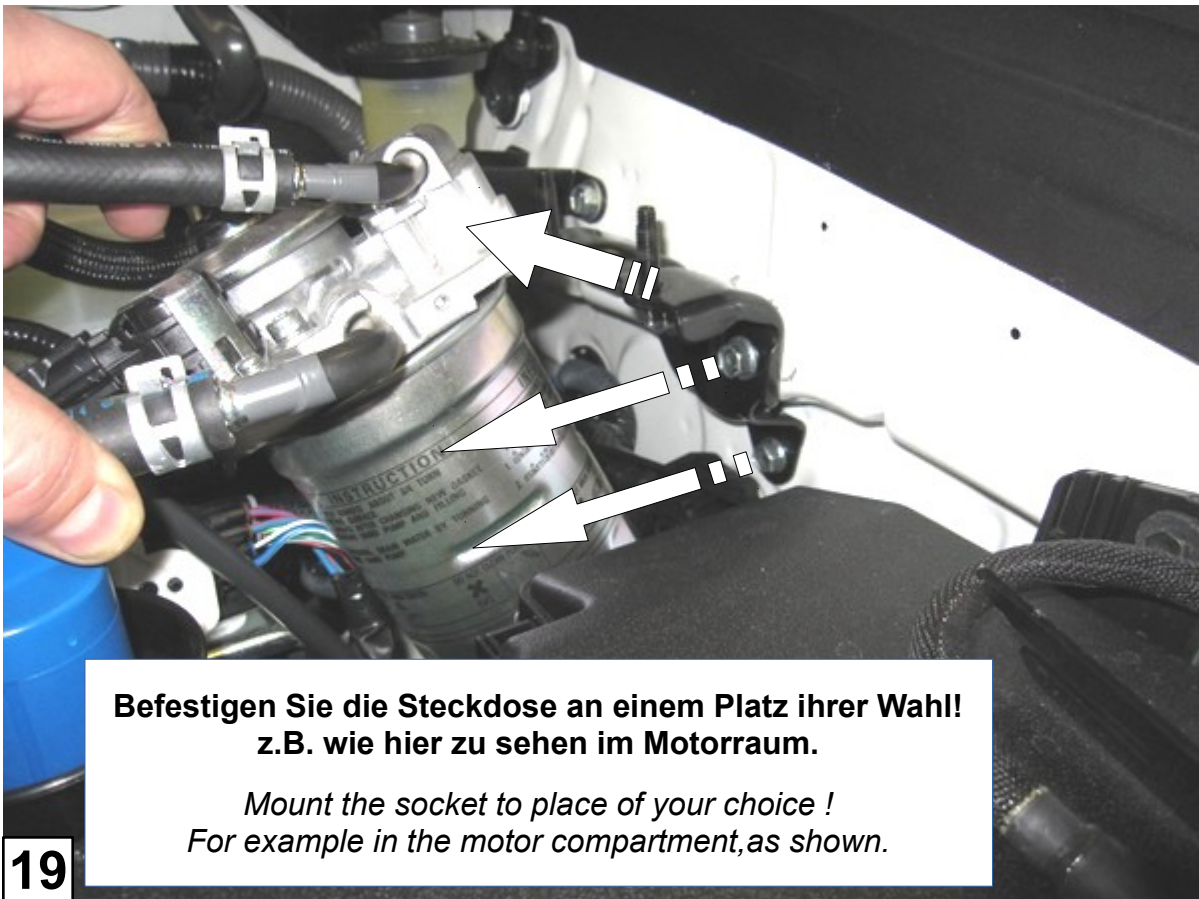
**Schließen Sie die Seilwinde gemäß dem Anschlussplan im Handbuch an !**  
*Do the wiring, follow the wiring diagram in the owners manual*

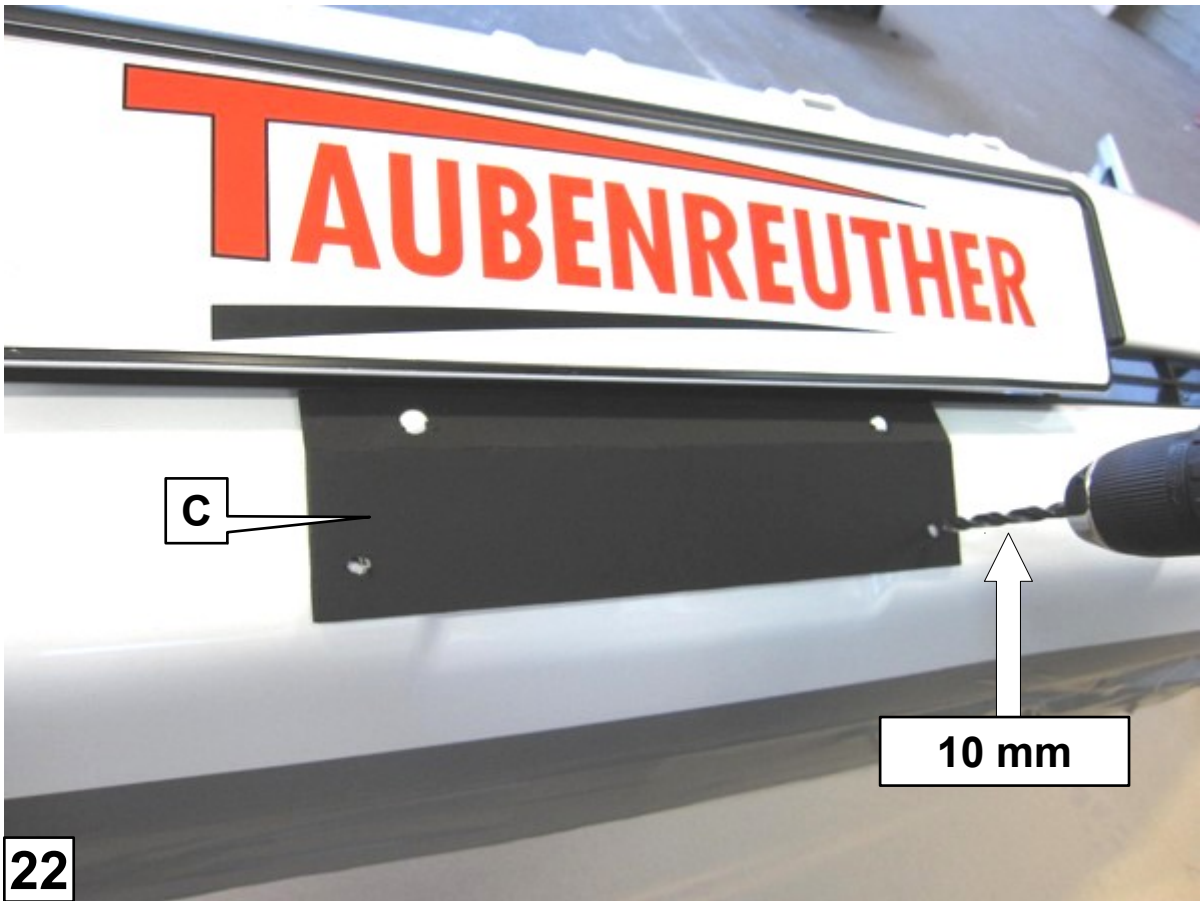
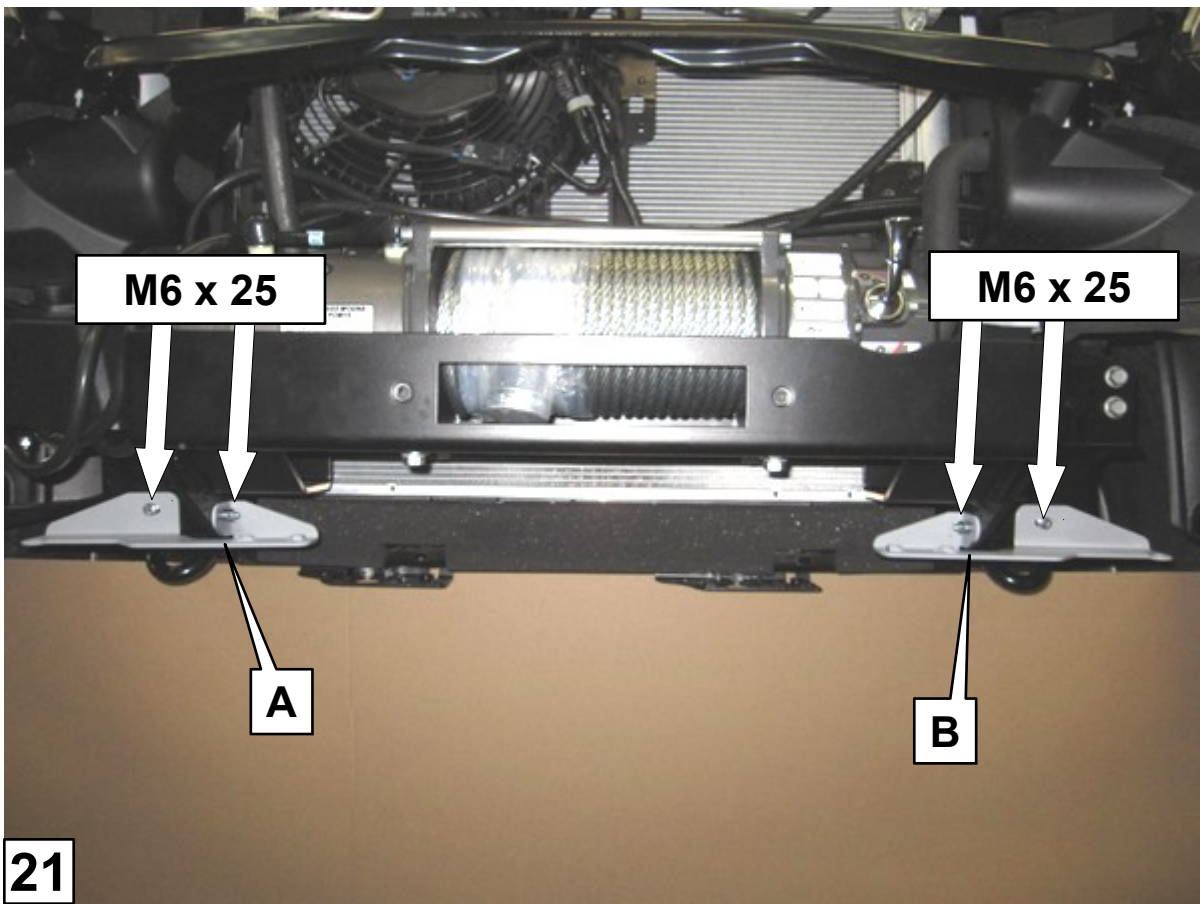


**Einbauanleitung der Seilwinde beachten!**  
*Please follow installation manual of the winch!*

**18**

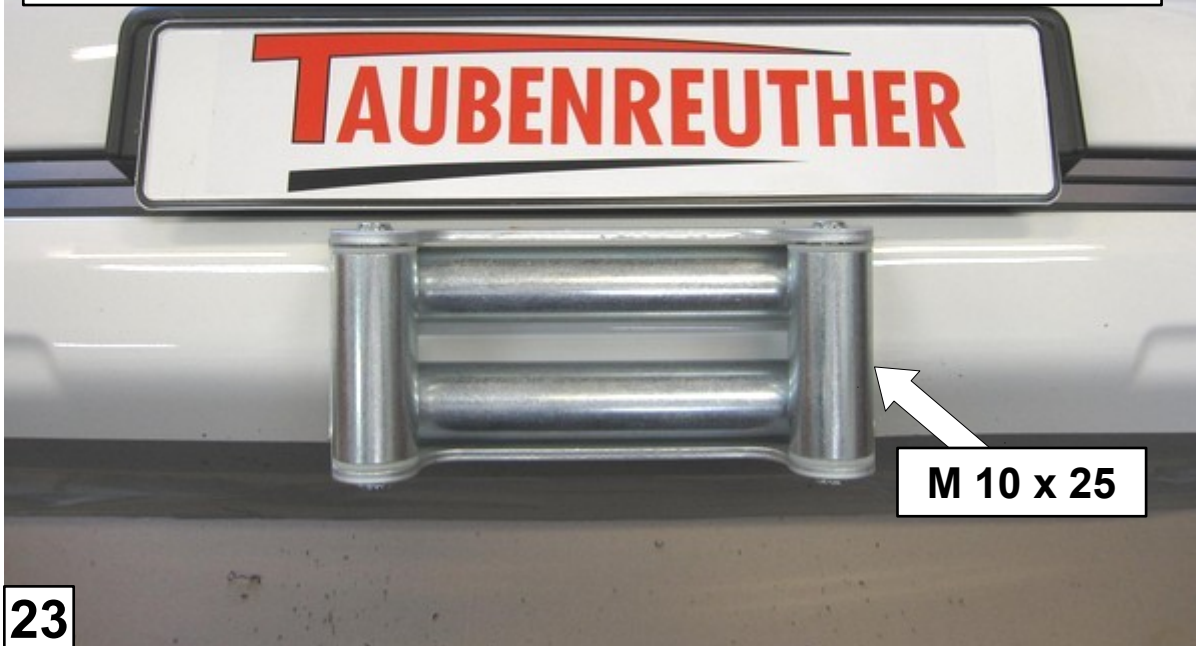
**Befestigen Sie die Seilwinde benutzen sie zusätzlich die U-Scheiben M 10**  
*Tighten the winch now, use the shims M10 additionally.*





**Zeichnen Sie die Außenkontur des Rollenseilfensters  
an und schneiden Sie den Stoßfänger entsprechend aus .**

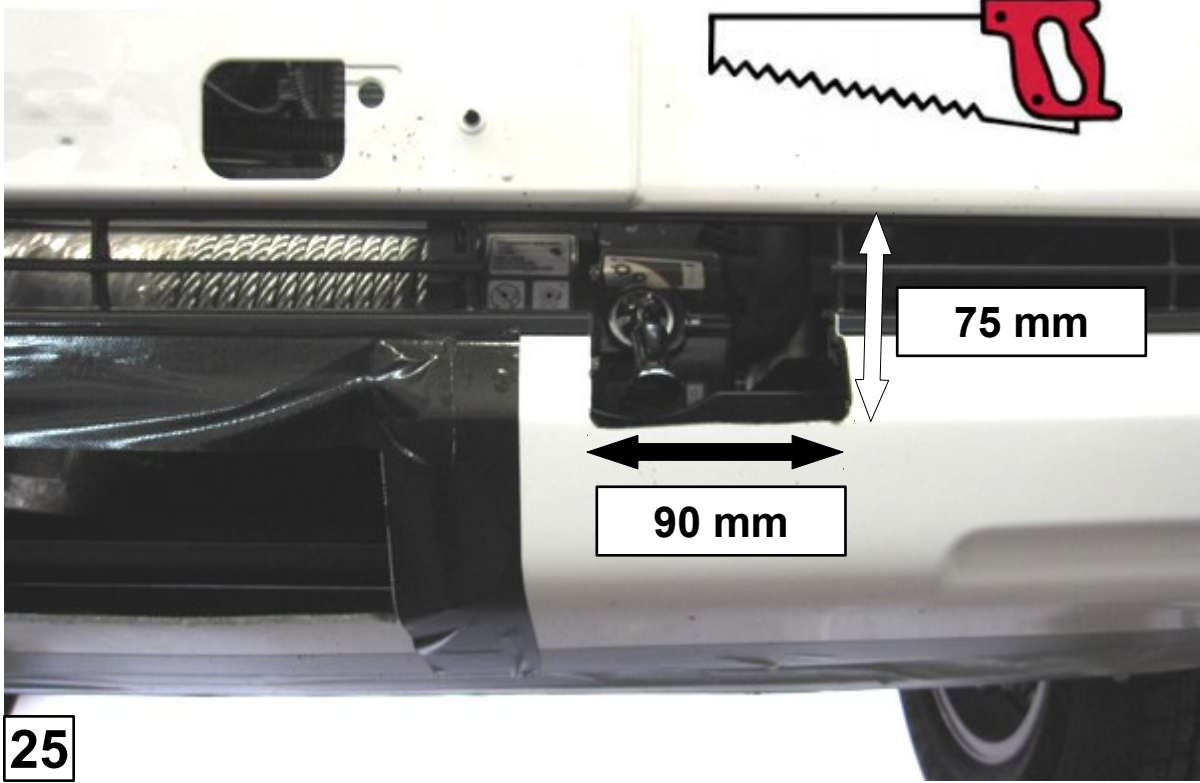
*Mark the outer contour of the rollerfairlead you choose and cut out the bumper accordingly.*



**Bei Verwendung eines Aluminiumseilfensters, benutzen Sie die  
Distanzplatten 10-76100 als Schablone und schneiden Sie den Stoßfänger  
entsprechend aus.**

*If using a aluminium fairlead use a distance 10-76100 as template and cut out  
the bumper accordingly.*



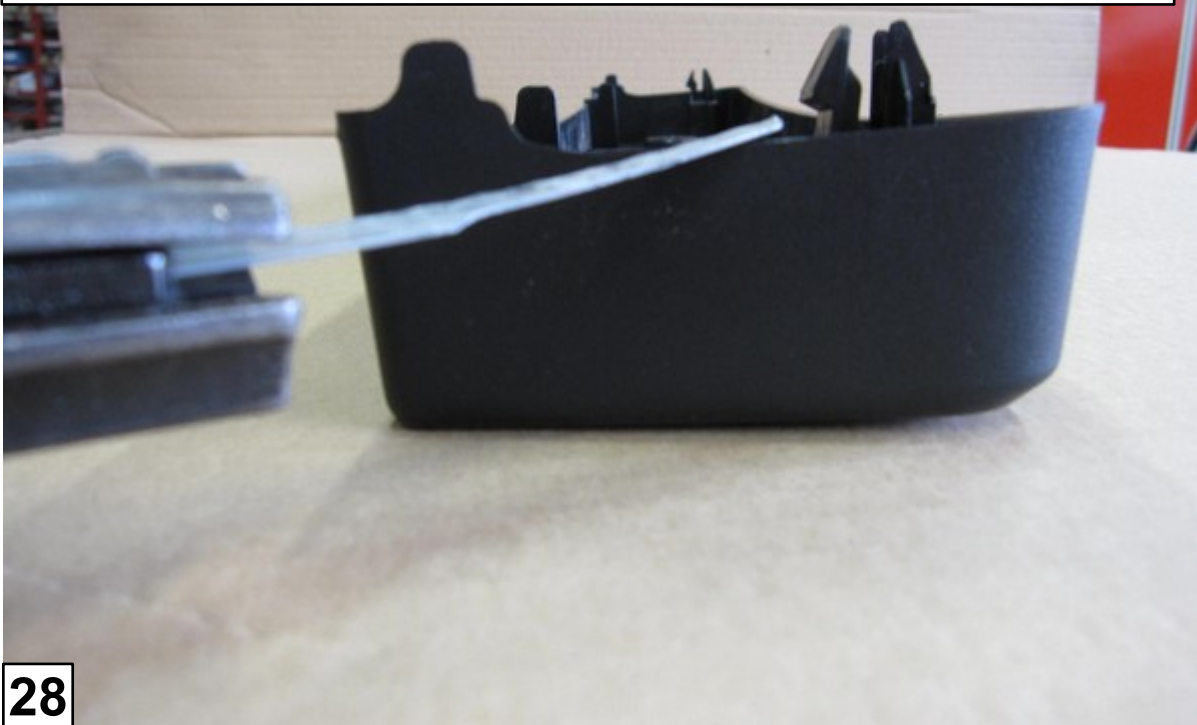


**WARN ZEON**





**Sägen Sie alle nach hinten überstehenden Teile des Kennzeichenträgers ab.**  
*Cut down all protruded parts of the licenseplate bracket.*





**Befestigen Sie den Kennzeichenträger kopfüber mit den Schrauben M 6 x20.**  
*Fit the licenseplate bracket upsidedown with M6x20 screws.*

